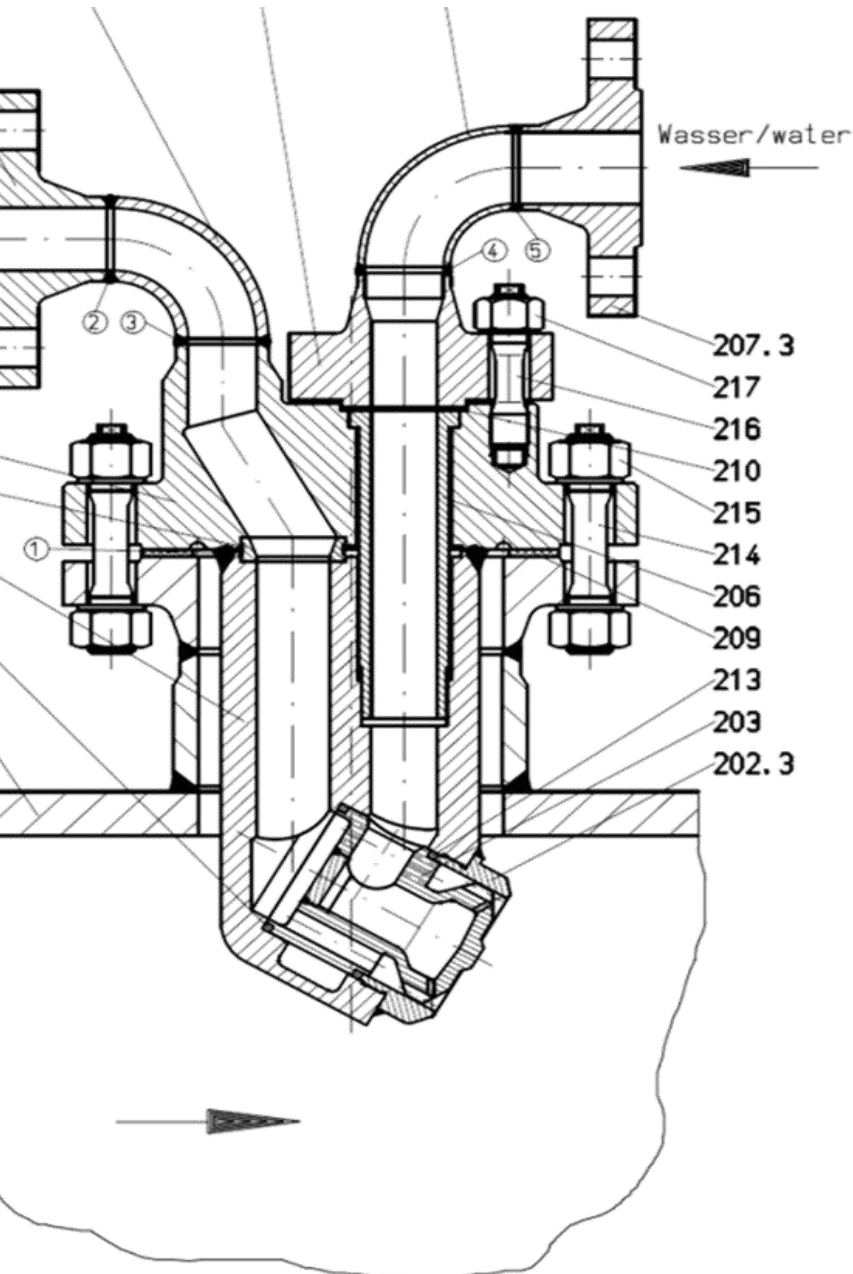


# Atomizing steam desuperheater

Treibdampfkühler

**PRUSS**  
UNDER PRESSURE SINCE 1889.



## Application:

Anwendung:

Thermal power plants

thermische Kraftwerke

## Product:

Produkt:

Atomizing steam

desuperheater

Treibdampfkühler

## Design:

Design:

**Atomizing steam**

Treibdampf

## Sizes:

Nennweiten:

NPS 1" – 16"

DN 25 - 400

## Pressure class:

Druckstufen:

ANSI class 150 - 4500

PN 16 – 630

## Housing material:

Gehäusematerial:

Forged steel

Schmiedestahl

## Pipe connection:

Rohranschluss:

**Flange connection**

Flanschenverbindung

## Function:

Funktion:

cooling high temperature  
steam

Abkühlen des Dampfes

## Highlights:

- Atomization to small droplets  
Zerstäubung zu kleinen Tropfen,
- good heat transfer  
guter Wärmeübergang
- short evaporation time.  
geringe Verdampfungszeiten
- low risk of thermal shock  
geringe Thermoschockgefährdung
- large rangeability  
achievable  
großes Stellverhältnis erreichbar

# Atomizing steam desuperheater

Treibdampfkühler

**PRUSS**  
UNDER PRESSURE SINCE 1889.

