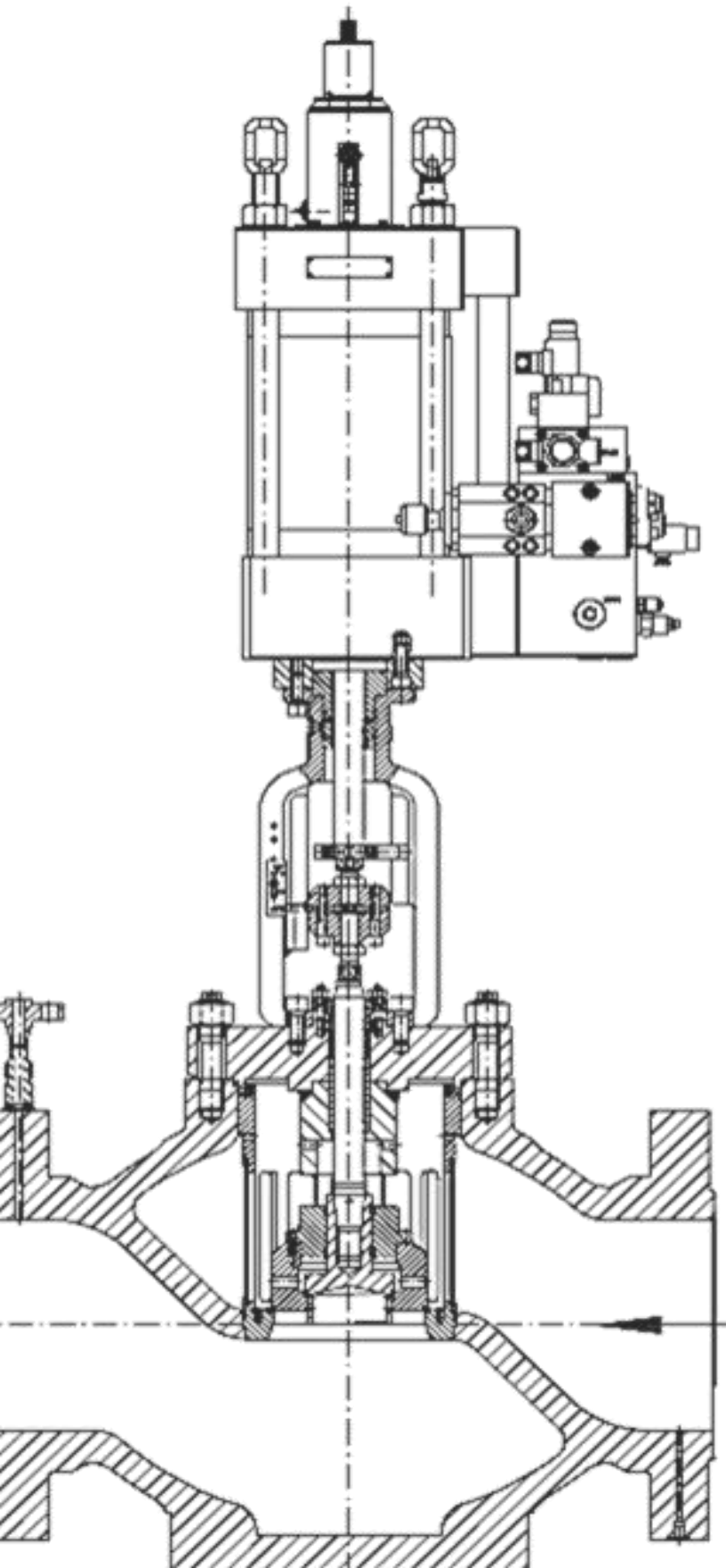


Steam quick-acting stop valve

Dampf-Schnellschlussventil



Application:

Anwendung:

Thermal power plants

Thermische Kraftwerke

Product:

Produkt:

Steam quick-action stop valve

Dampf-Schnellschlussventil

Design:

Design:

BR 300 straight form

BR 300 Durchgangsform

Sizes:

Nennweiten:

NPS 1" – 16"

DN 25 - 400

Pressure class:

Druckstufen:

ANSI class 150 - 1500

PN 16 - 250

Housing material:

Gehäusematerial:

Casted body

Gussgehäuse

Pipe connection:

Rohranschluss:

Flange

Flansche

Valve plug type:

Kegelform:

Tight closing pre-stroke plug

Sitzdichtender Vorhub - Kegel

Valve seat seal:

Sitzdichtung:

Metallic

Metallisch

Spindle seal:

Spindelabdichtung:

Graphite

Grafit

Actuator type:

Antriebstyp:

Hydraulic actuator with lantern

Hydraulikantrieb mit Bockaufsatz

Function:

Funktion:

Fast acting for closing

Schnellschluss Funktion

Highlights:

- Pre-Stroke Plug
Vorhub Kegel
- Leakage rate A
Leckageklasse A
- Inner parts plugged in
Innengarnitur eingesteckt
- Measuring stub for pressure and temperature
Messhülsen für Druck und Temperatur
- Service friendly
Wartungsfreundlich

Steam quick-acting stop valve

Dampf-Schnellschlussventil



Steam quick-acting stop valve

Dampf-Schnellschlussventil

