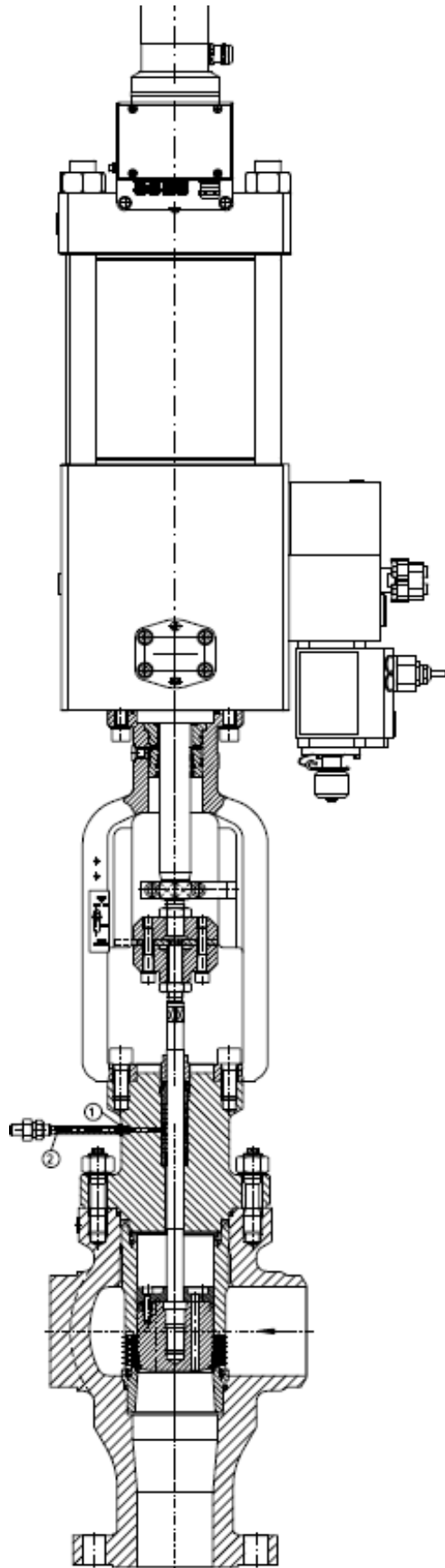


Turbine inlet control valve

Turbinen - Einlassregelventil



Application:

Anwendung:

Thermal power plants

Thermische Kraftwerke

Product:

Produkt:

Turbine inlet control valve

Turbinen - Einlassregelventil

Design:

Design:

BR 450 angular form

BR 450 Eckform

Sizes:

Nennweiten:

NPS 1" – 16"

DN 25 - 400

Pressure class:

Druckstufen:

ANSI class 150 - 1500

PN 16 - 1500

Housing material:

Gehäusematerial:

Casted body

Gussgehäuse

Pipe connection:

Rohranschluss:

Flange / Welding end

Flansche / Schweißende

Valve plug type:

Kegelform:

Perforated cage / plug

Lochkorb / Kegel

Valve seat seal:

Sitzdichtung:

Metallic

Metallisch

Spindle seal:

Spindelabdichtung:

Graphite

Grafit

Actuator type:

Antriebstyp:

Hydraulic actuator with lantern

Hydraulikantrieb mit Bockaufsatz

Function:

Funktion:

Turbine inlet control with minimum pressure loss

Turbineneinlassregelventil mit minimalem Druckverlust

Highlights:

- Leakage rate A
Leckageklasse A
- Balanced plug
Entlasteter Kegel
- Inner parts plugged in
Innengarnitur eingesteckt
- Service friendly
Wartungsfreundlich

Turbine inlet control valve

Turbinen - Einlassregelventil



Turbine inlet control valve

Turbinen - Einlassregelventil

