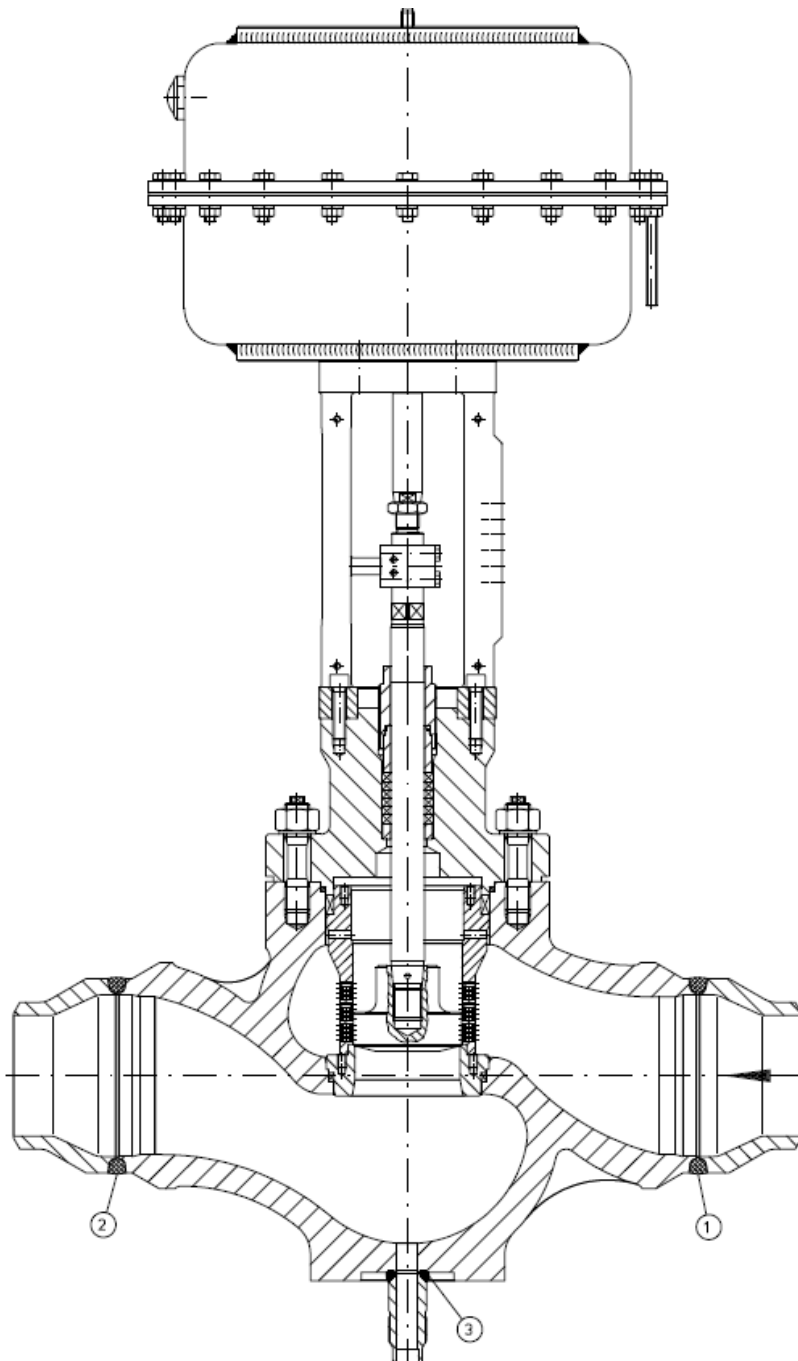


# Turbine bleed valve

Turbinenanzapfventil



**Application:**

Anwendung:

Thermal power plants

Thermische Kraftwerke

**Product:**

Produkt:

Turbine bleed valve

Turbinenanzapfventil

**Design:**

Design:

**BR 300** straight form

BR 300 Durchgangsform

**Sizes:**

Nennweiten:

NPS 1" – 40"

DN 25 - 1000

**Pressure class:**

Druckstufen:

ANSI class 150 - 1500

PN 16 - 250

**Housing material:**

Gehäusematerial:

Casted body

Gussgehäuse

**Pipe connection:**

Rohranschluss:

Welding connection

Schweißenden

**Valve plug type:**

Kegelform:

Perforated cage / Plug

Lochkorb / Kegel

**Valve seat seal:**

Sitzdichtung:

Metallic

Metallisch

**Spindle seal:**

Spindelabdichtung:

Graphite

Grafit

**Actuator type:**

Antriebstyp:

Pneumatic diaphragm actuator  
with lantern

Pneumatischer Membrantrieb mit Bockaufsatz

**Function:**

Funktion:

Regulating steam flow

Regelung des Dampfstroms

**Highlights:**

- Leakage rate A  
Leckageklasse A
- Inner parts plugged in  
Innengarnitur eingesteckt
- Entwässerungsstutzen  
Drainage Stub
- Service friendly  
Wartungsfreundlich

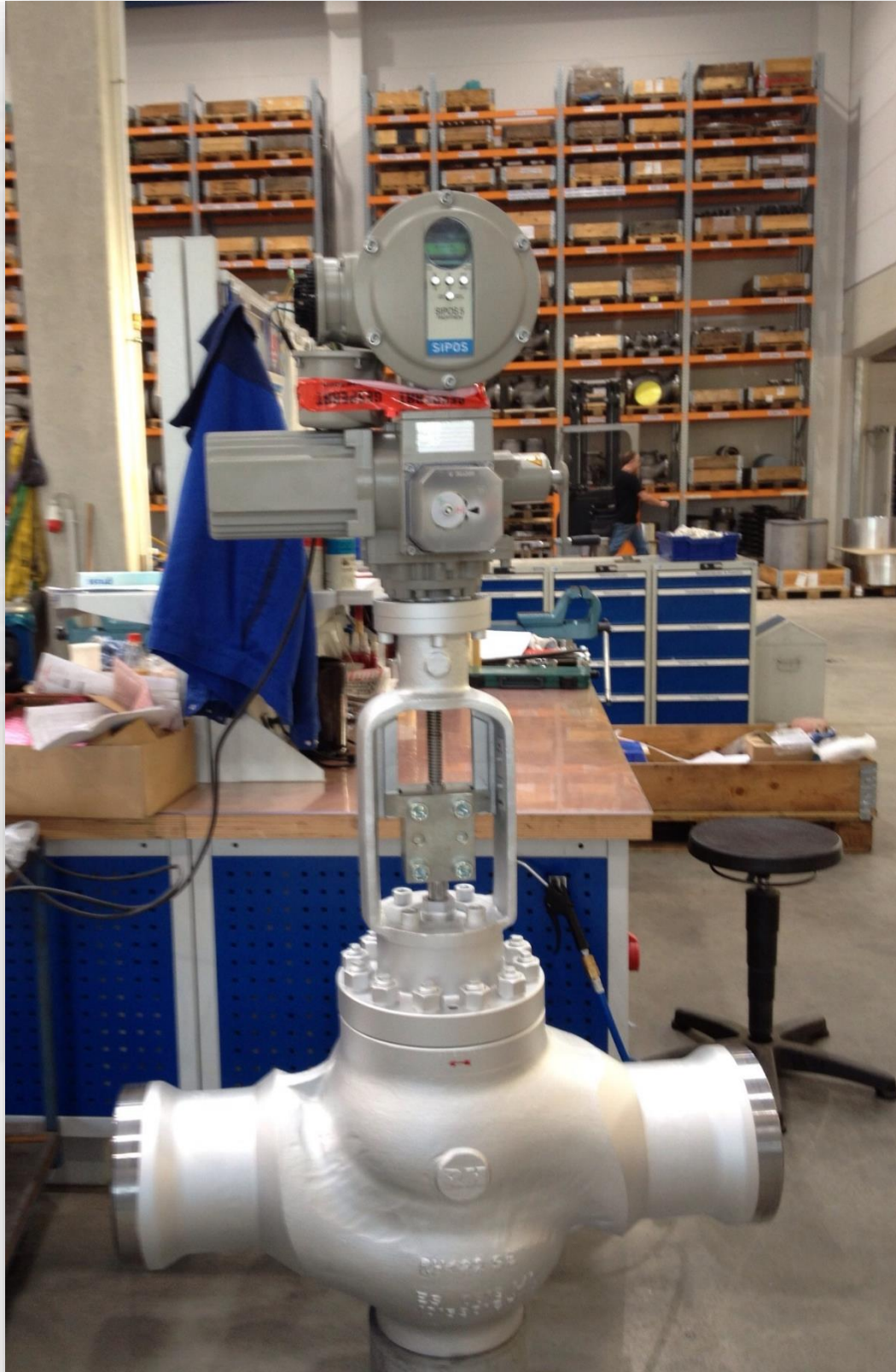
# Turbine bleed valve

Turbinenanzapfventil



# Turbine bleed valve

Turbinenanzapfventil



# Turbine bleed valve

Turbinenanzapfventil



# Turbine bleed valve

Turbinenanzapfventil

