

Recirculation Feedwater Control Valve

Mindestmengen Speisewasser Regelventil

PRUSS

UNDER PRESSURE SINCE 1889.

Application:

Anwendung:

Thermal power plants

thermische Kraftwerke

Product:

Produkt:

Recirculation feed water control valve

Mindestmengen Speisewasser Regelventil

Design:

Design:

BR 450 angle form

BR 450 Eckform

Sizes:

Nennweiten:

NPS 3" – 16"

DN 80 - 400

Pressure class:

Druckstufen:

ANSI class 600 - 4500

PN 100 – 630

Housing material:

Gehäusematerial:

Forged steel

Schmiedestahl

Pipe connection:

Rohranschluss:

Weld ends

Schweissenden

Valve plug type:

Kegelform:

Multistage Labyrinth plug

Lochkegel / sitz

Valve seat seal:

Sitzdichtung:

Metallic

Metallisch

Spindle seal:

Spindleabdichtung:

Graphite

Grafit

Actuator type:

Antriebstyp:

Electrical actuator, with in lantern integrated drive sleeve

Elektrisch, mit in den Bockaufsatz integrierter Lineareinheit

Function:

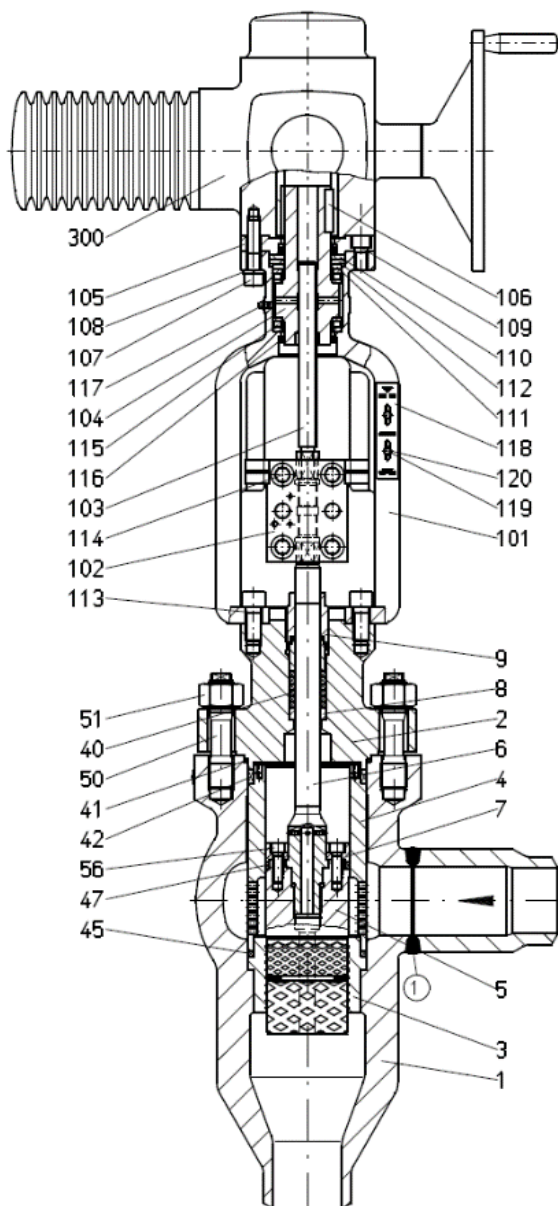
Funktion:

protects boiler feed water pump

schützt die Kessel Speisepumpe

Highlights:

- **Multistage Design**
Vielstufen Design
- **Leakage rate A**
Leckageklasse A
- **Up to 500 bar dp**
Bis zu 500 bar dp beherrschbar



Recirculation Feedwater Control Valve

Mindestmengen Speisewasser Regelventil

